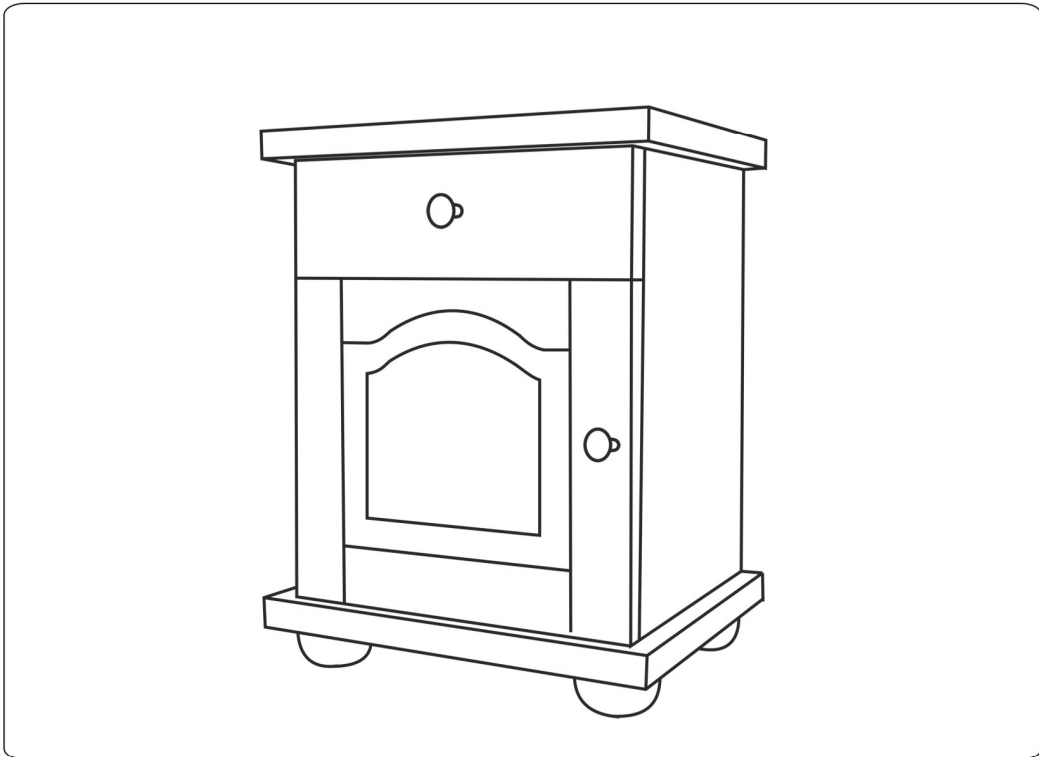
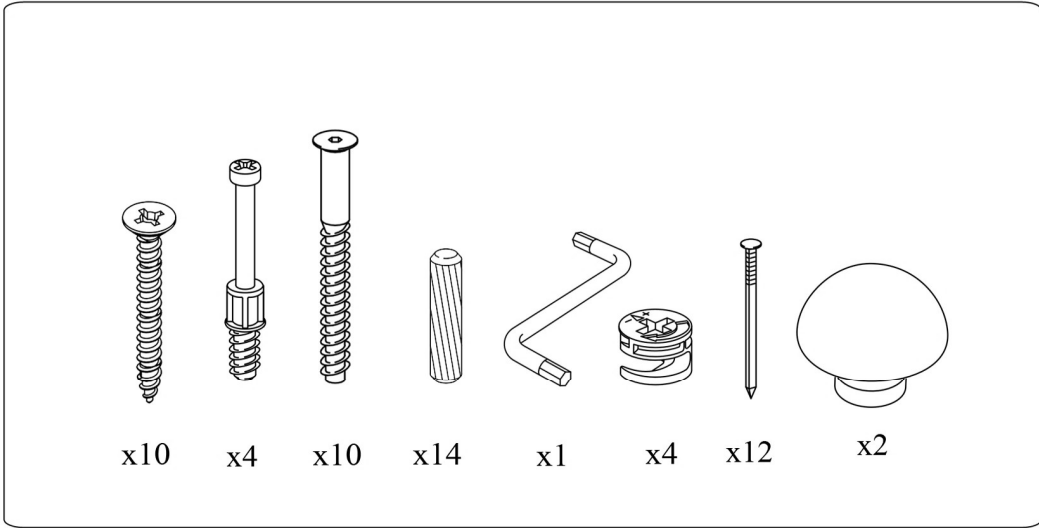
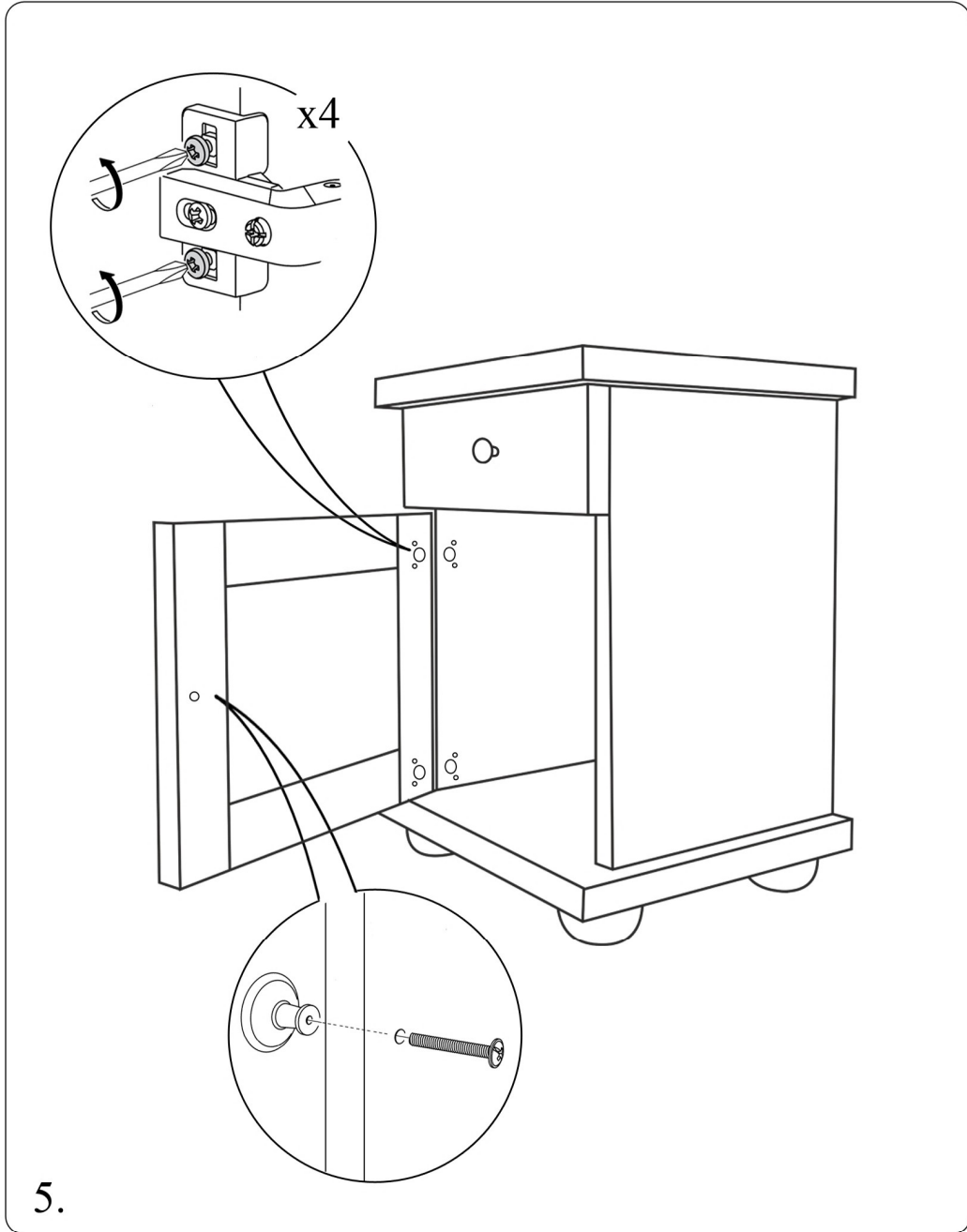
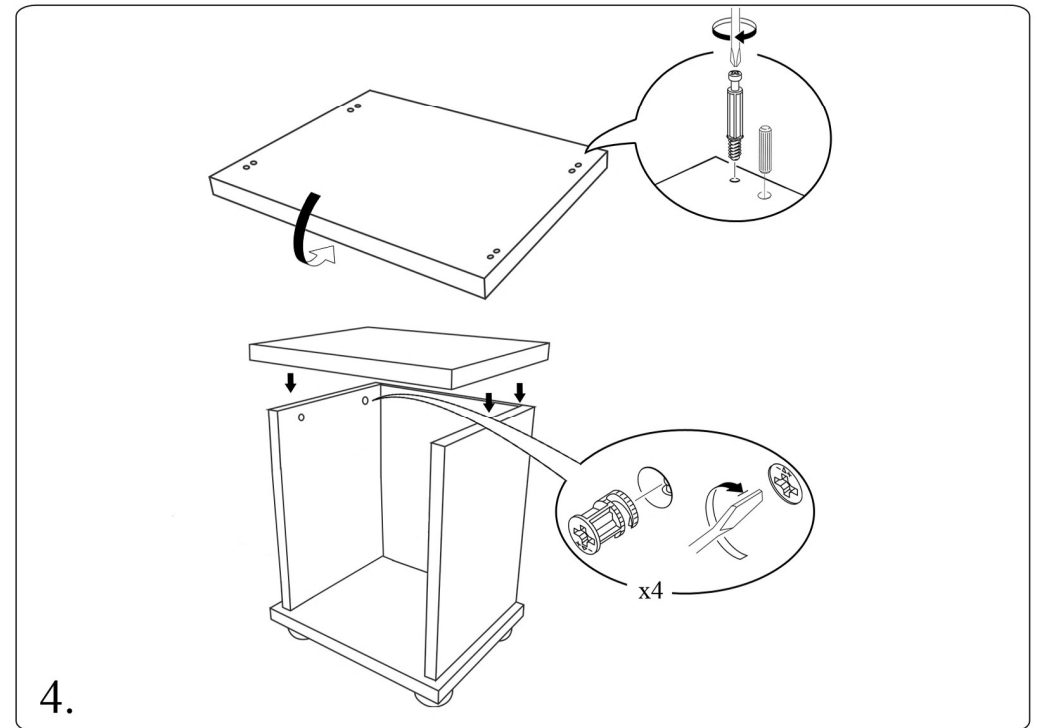
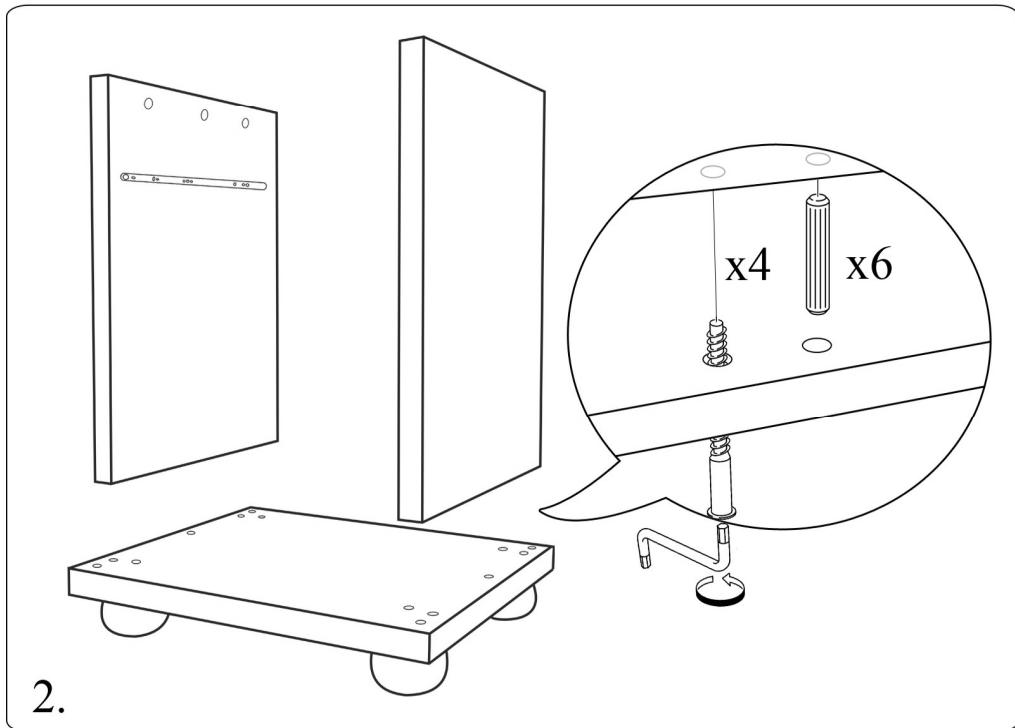
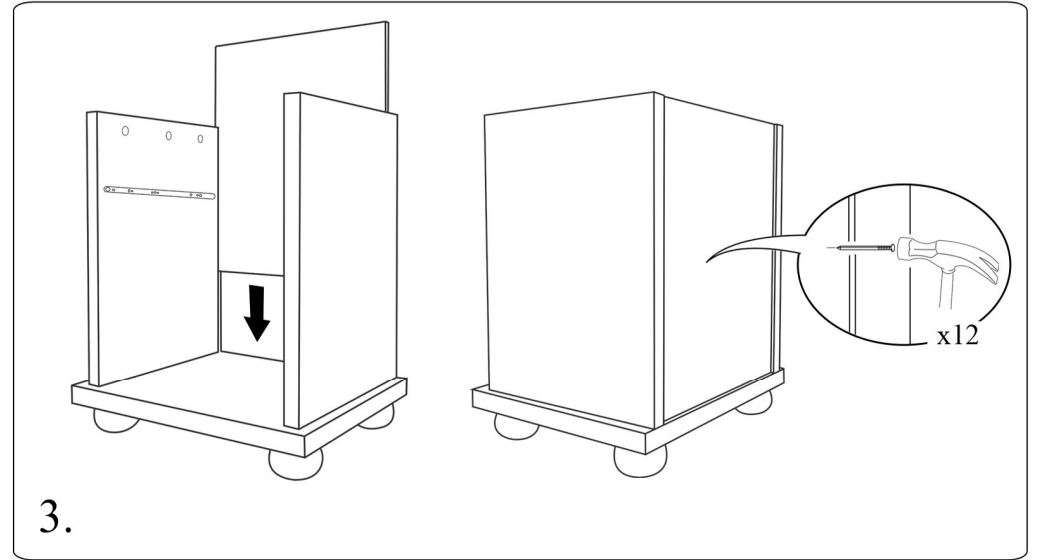
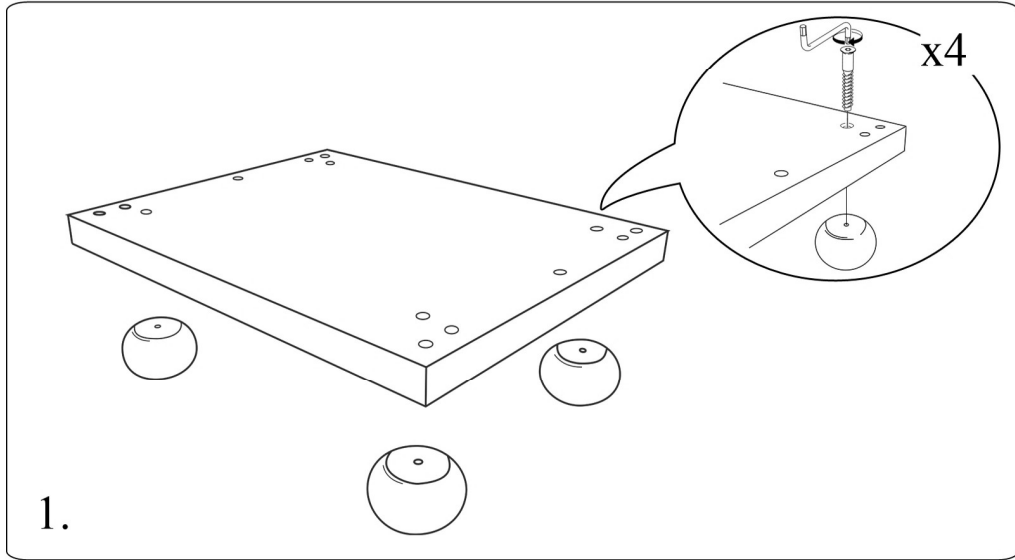


SN 104 S42 W55 G35





SN SZUFLADA

