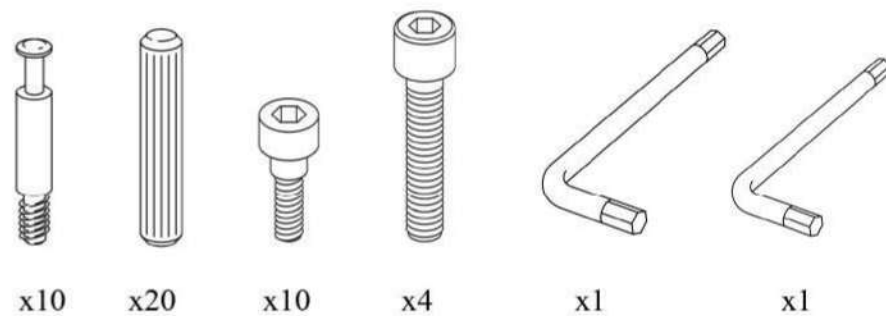
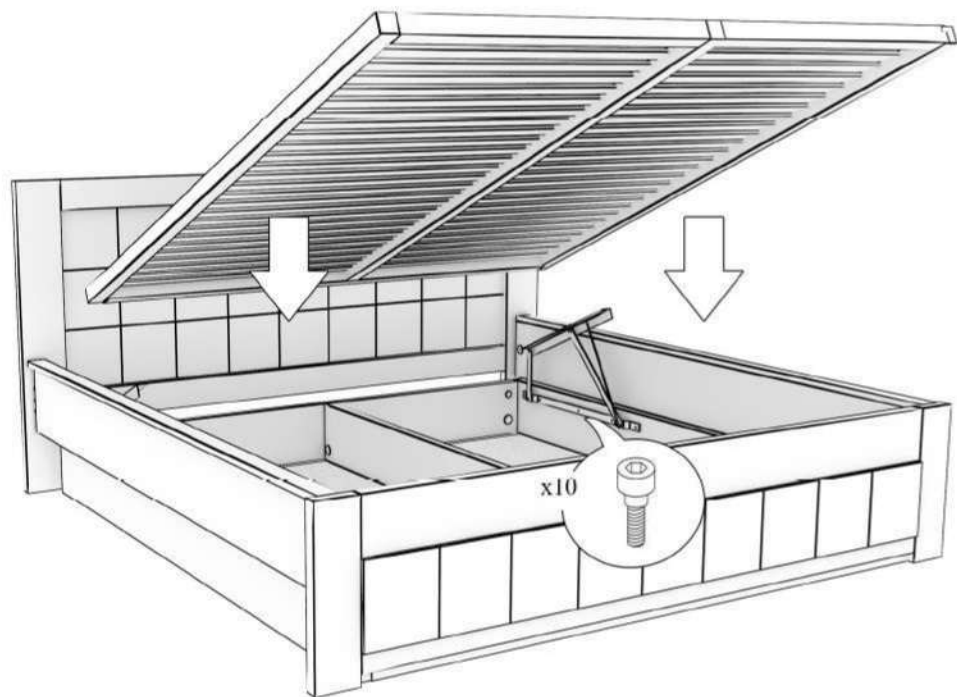


LK 114Box\_LK214Box

S 120,140,160,180,200 D200

LK 114/IIBox\_LK214/IIBox



PL : Dla wzmocnienia konstrukcji zaleca się przykręcenie stelaża do ramy łóżka  
 SK : Pre posilnenie konštrukcie, odporúčame rám roštu priskrutkovať na rám posteľe  
 EN : To strengthen the bed construction it is recommended to screw the slat under the mattress to frame of the bed  
 CS : Pŕt posilnenie strukturu, doporučuje se šroub rámeček na rám posteľe

