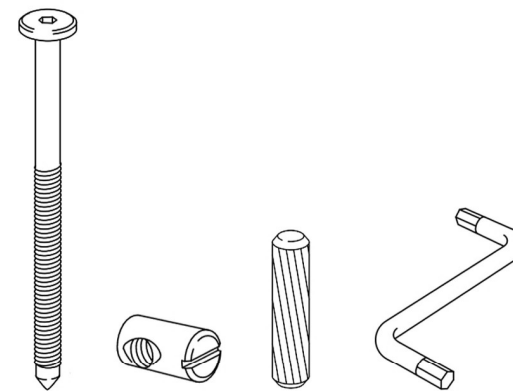


LK 184 S 80, 90, 100 D200



x8

x8

x8

x1

PL : Dla wzmocnienia konstrukcji zaleca się przykręcenie stelaża do ramy łóżka
SK : Pre posilnenie konštrukcie, odporúčame rám roštu priskrutkovať na rám posteľe
EN : To strengthen the bed construction it is recommended to screw
the slat under the mattress to frame of the bed
CS : Prt posílenie struktúru, doporučuje sa šroub rámeček na rám posteľe

