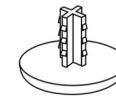


LK 173	S98 W24 G57
LK 174	S148 W24 G57
LK 179	S197 W24 G57



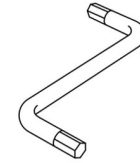
x4



x4

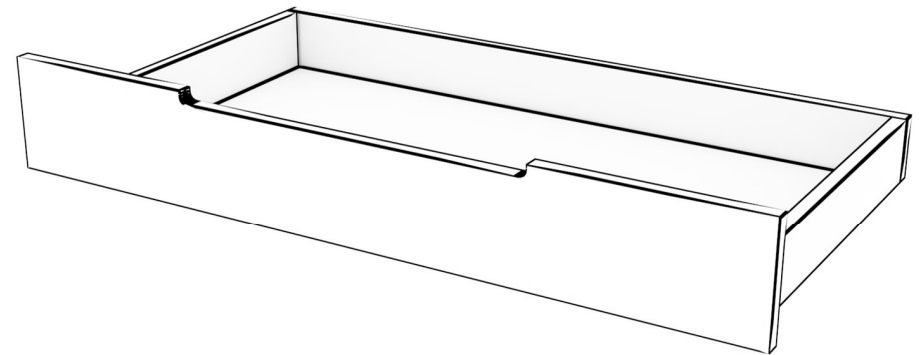


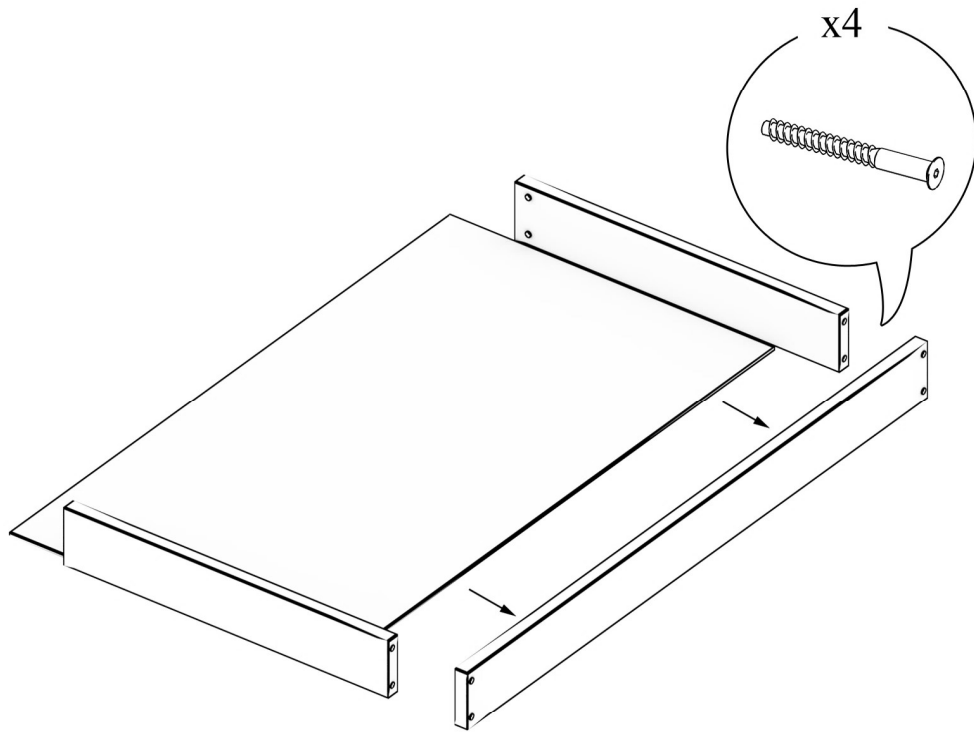
x4



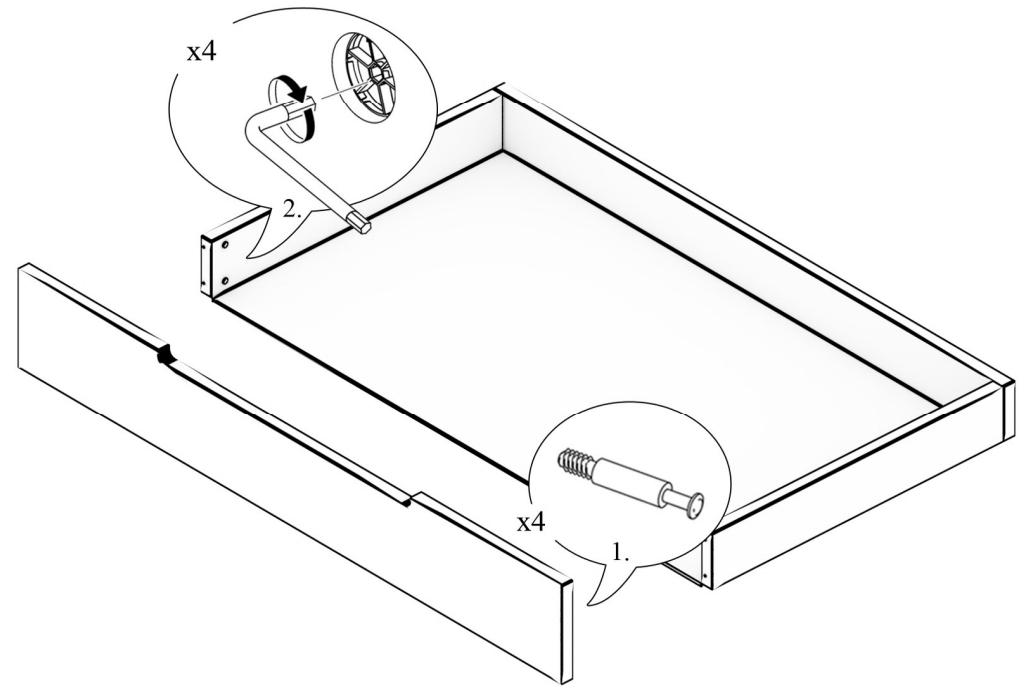
x1

PL : Dla wzmocnienia konstrukcji zaleca się przykręcenie stelaża do ramy łóżka  
SK : Pre posilnenie konštrukcie, odporúčame rám roštu priskrutkovať na rám posteľe  
EN : To strengthen the bed construction it is recommended to screw  
the slat under the mattress to frame of the bed  
CS : Prt posílenie štruktúry, doporučuje sa šroub rámeček na rám posteľe





1.



2.