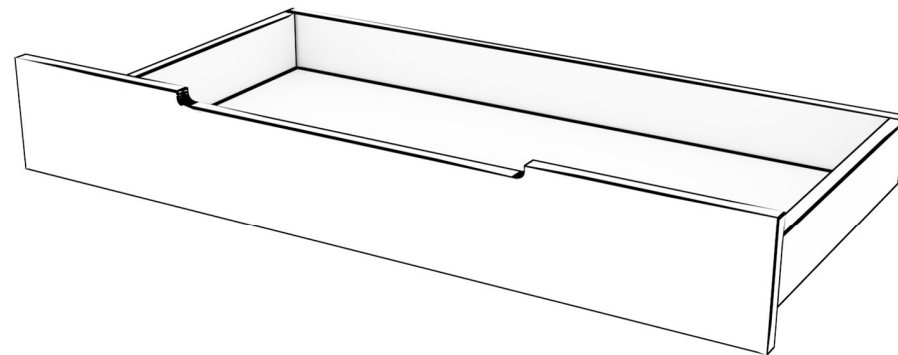
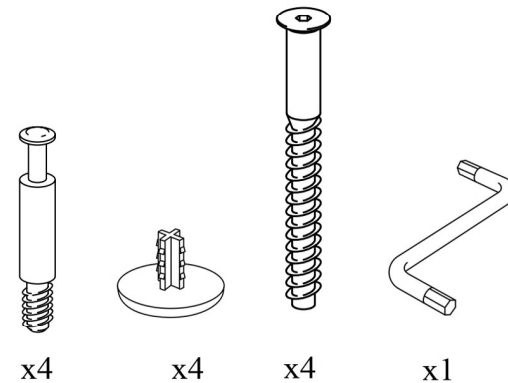


LK 170	S98 W24 G67
LK 171	S148 W24 G67
LK 172	S197 W24 G67



PL : Dla wzmocnienia konstrukcji zaleca się przykręcenie stelaża do ramy łóżka  
SK : Pre posilnenie koňtrukcie, odporúčame ráom roštu priskrutkovat' na ráom posteie  
EN : To strengthen the bed construction it is recommended to screw  
the slat under the mattress to frame of the bed  
CS : Prt posilnenie strukturu, doporúčuje se šroub ráomeček na ráom posteie

