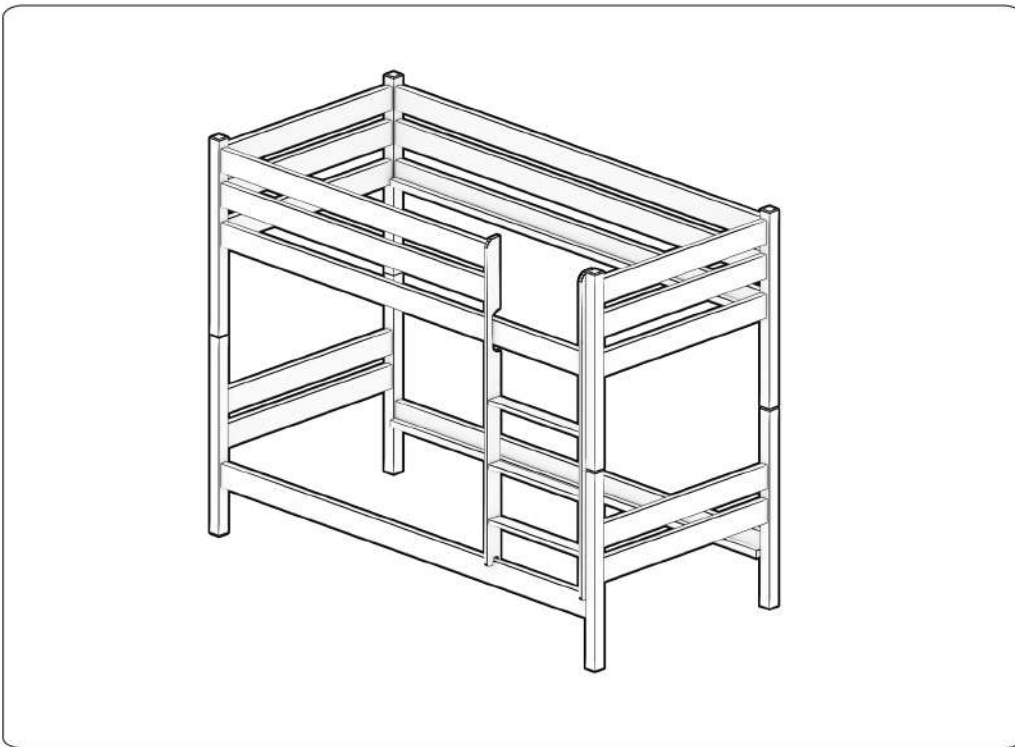
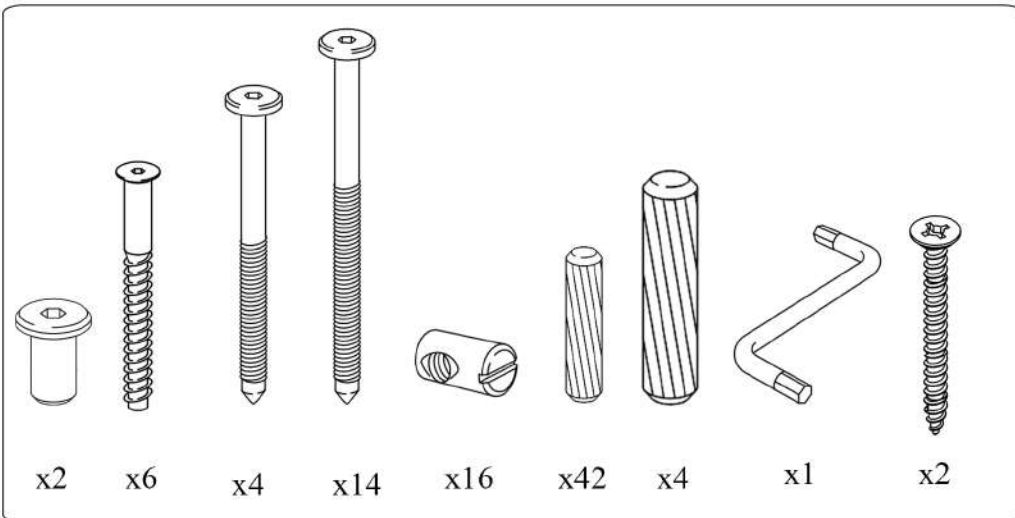
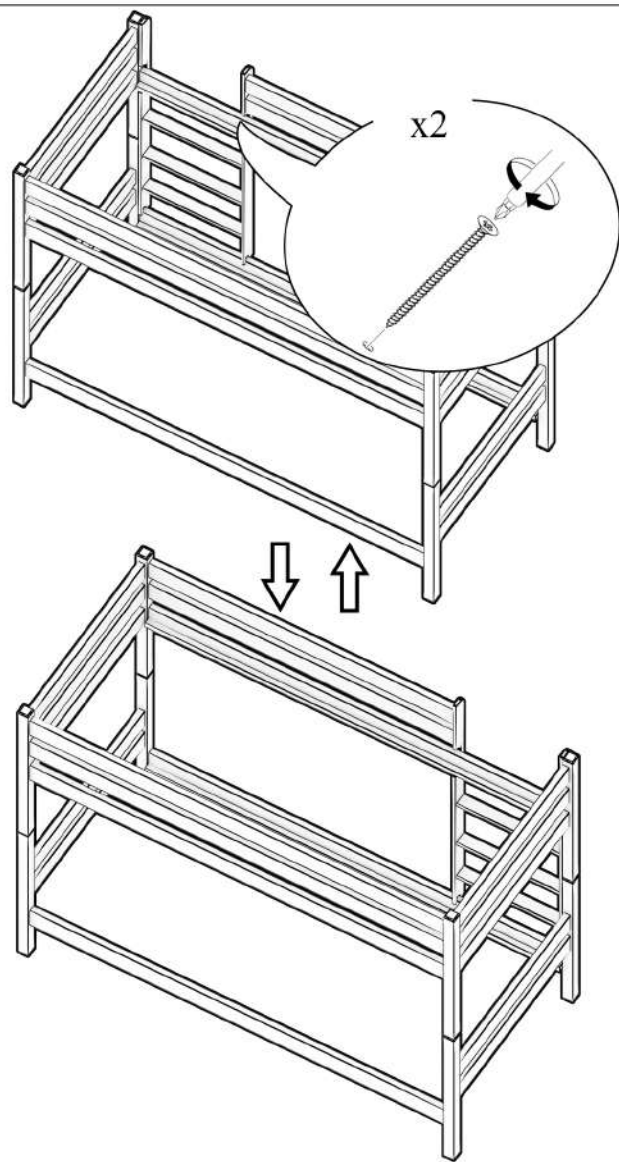


LK 136 S 90 D 200



PL : Dla wzmocnienia konstrukcji zaleca się przykręcenie stelaża do ramy łóżka
 SK : Pre posilnenie konštrukcie, odporúčame rám roštu priskrutkovat' na rám posteľe
 EN : To strengthen the bed construction it is recommended to screw the slat under the mattress to frame of the bed
 CS : Pŕt posilnenie strukturu, doporúča sa šroub rámeček na rám posteľe

