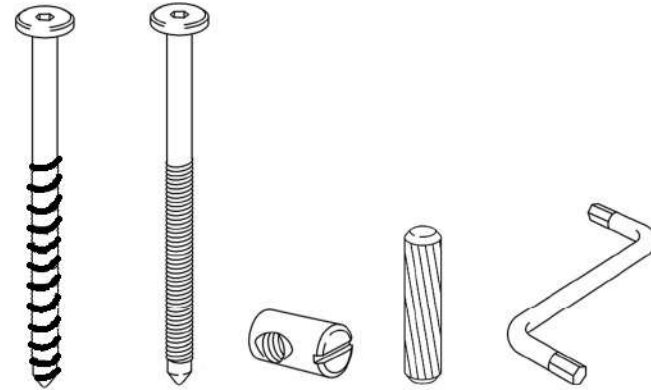


LK 133 S90 D200



x2

x 4

x 4

x10

x1

PL : Dla wzmocnienia konstrukcji zaleca się przykręcenie stelaża do ramy łóżka
SK : Pre posilnenie konštrukcie, odporúčame rámovú roštu priskrutkovať na rám posteľe
EN : To strengthen the bed construction it is recommended to screw
the slat under the mattress to frame of the bed
CS : Prt posilnenie strukturu, doporučuje sa šroub rámeček na rám posteľe

