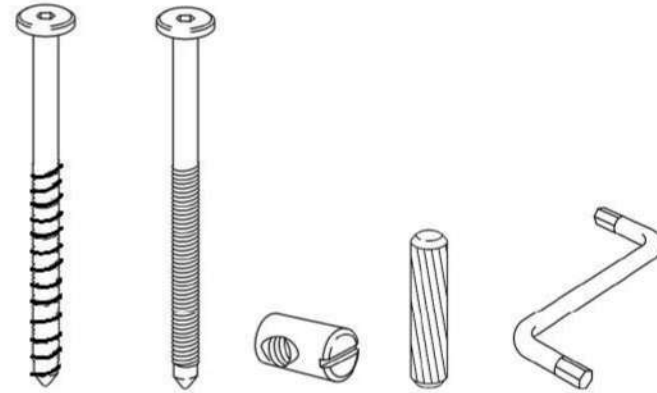


LK 132 S90 D200



x2

x 4

x 4

x12

x1

PL : Dla wzmocnienia konstrukcji zaleca się przykręcenie stelaza do ramy łóżka
SK : Pre posilnenie konštrukcie, odporúčame rámu roštu priskrutkovat' na rámu posteľe
EN : To strengthen the bed construction it is recommended to screw
the slat under the mattress to frame of the bed
CS : Při posílení struktury, doporučuje se šroub rámeček na rámu posteľe

