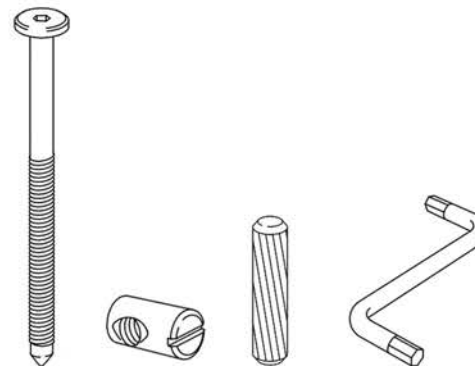


LK 127 S 80, 90, 100 D200

PL : Dla wzmocnienia konstrukcji zaleca się przykręcenie stelaża do ramy łóżka
SK : Pre posilnenie konštrukcie, odporúčame rám roštu priskrutkovať na rám posteľe
EN : To strengthen the bed construction it is recommended to screw
the slat under the mattress to frame of the bed
CS : Pro posílení strukturu, doporučuje se šroub rámeček na rám postele



x8

x8

x8

x1

