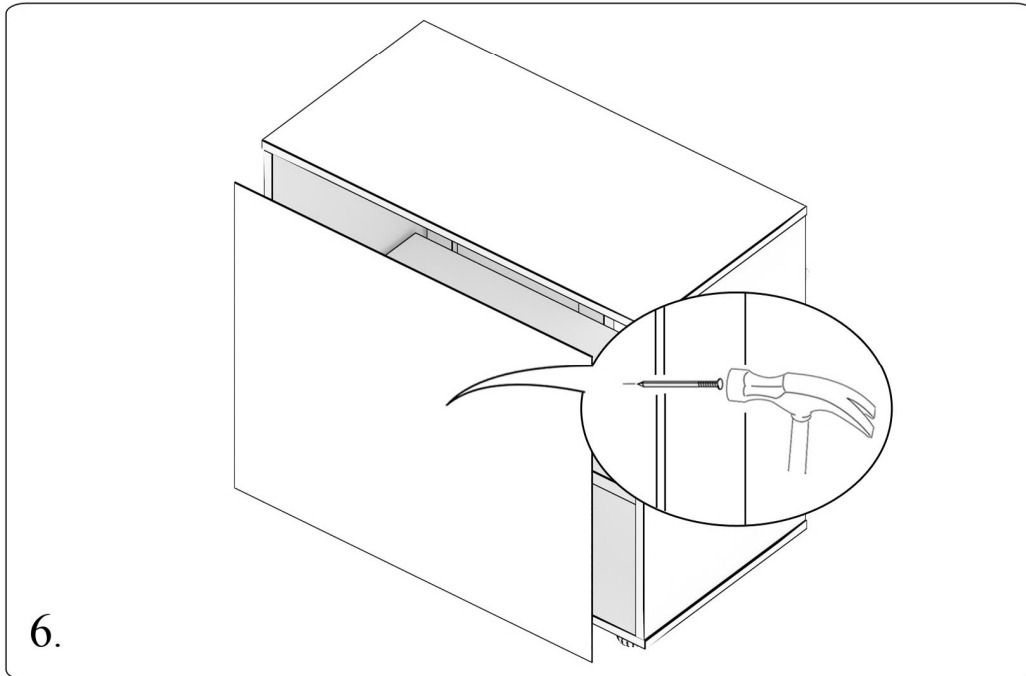
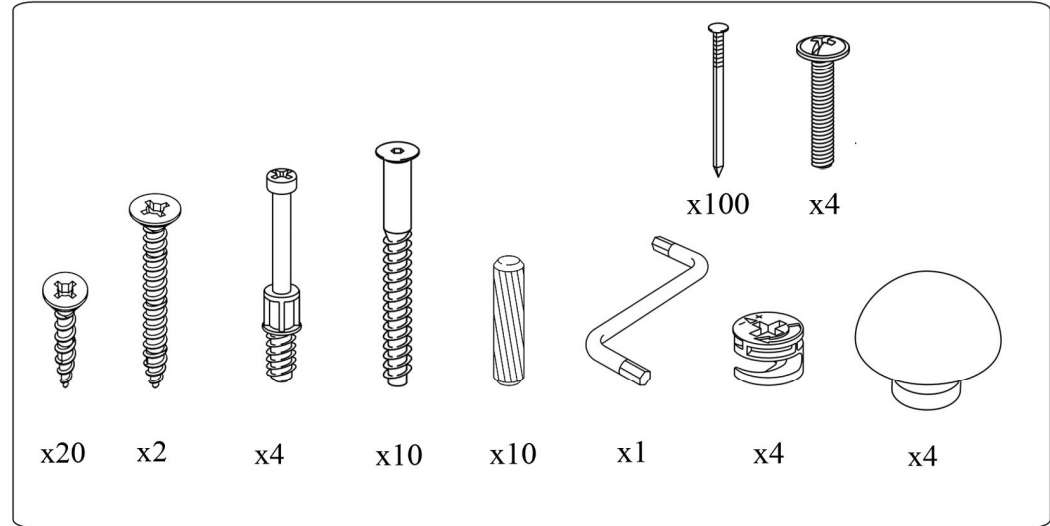
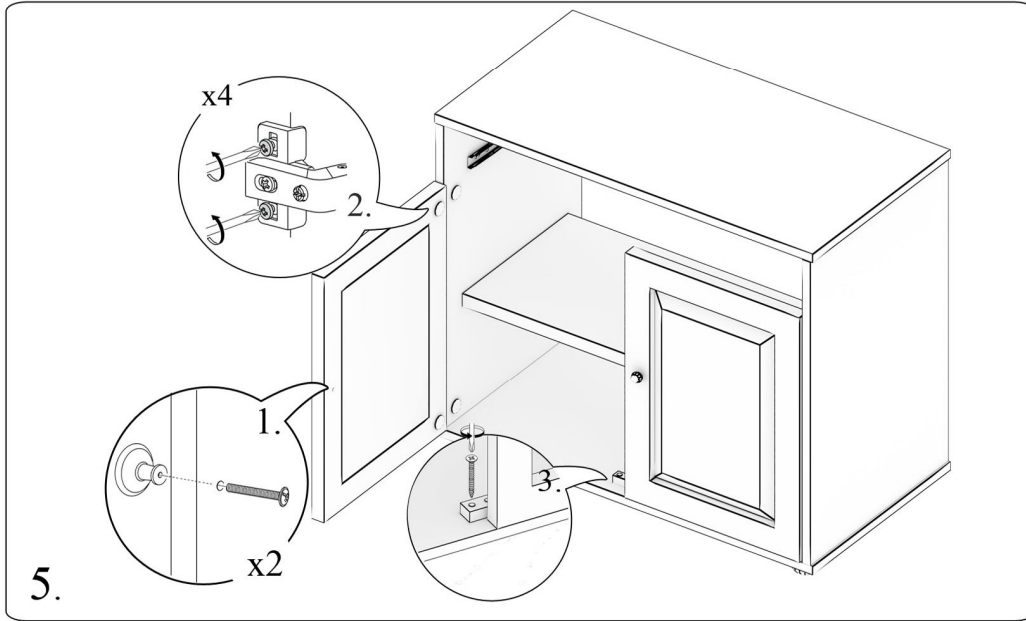
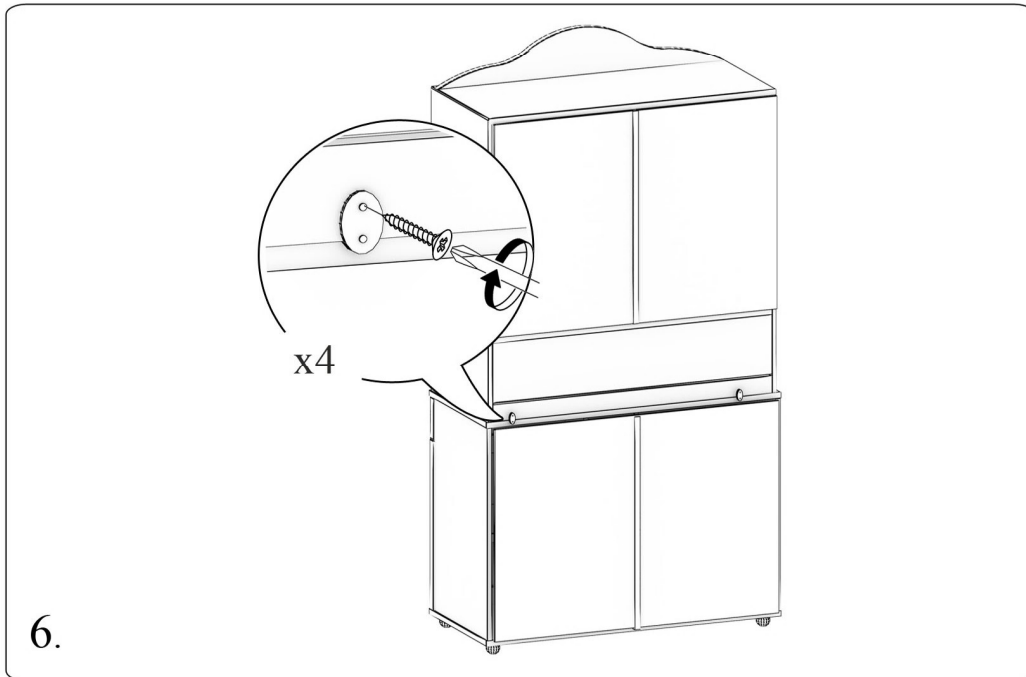
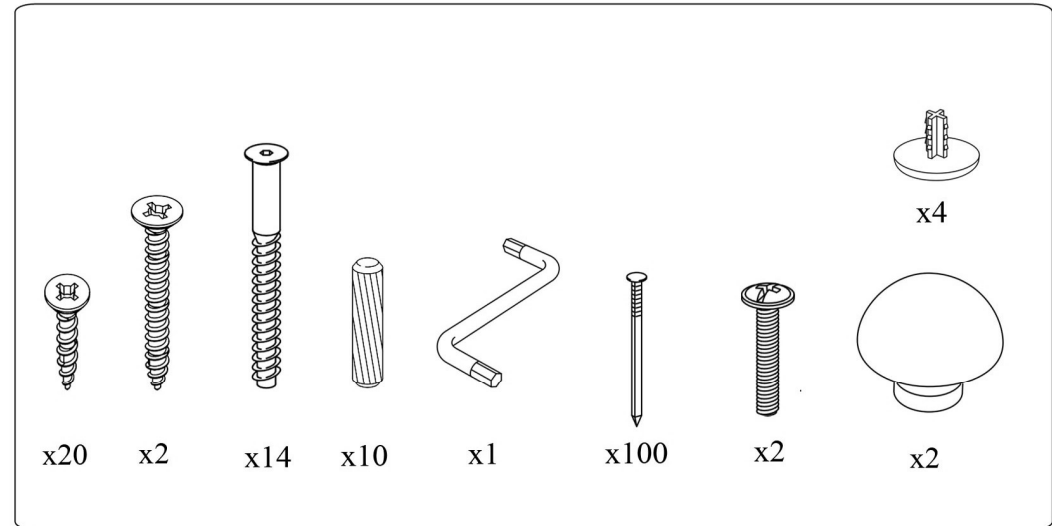
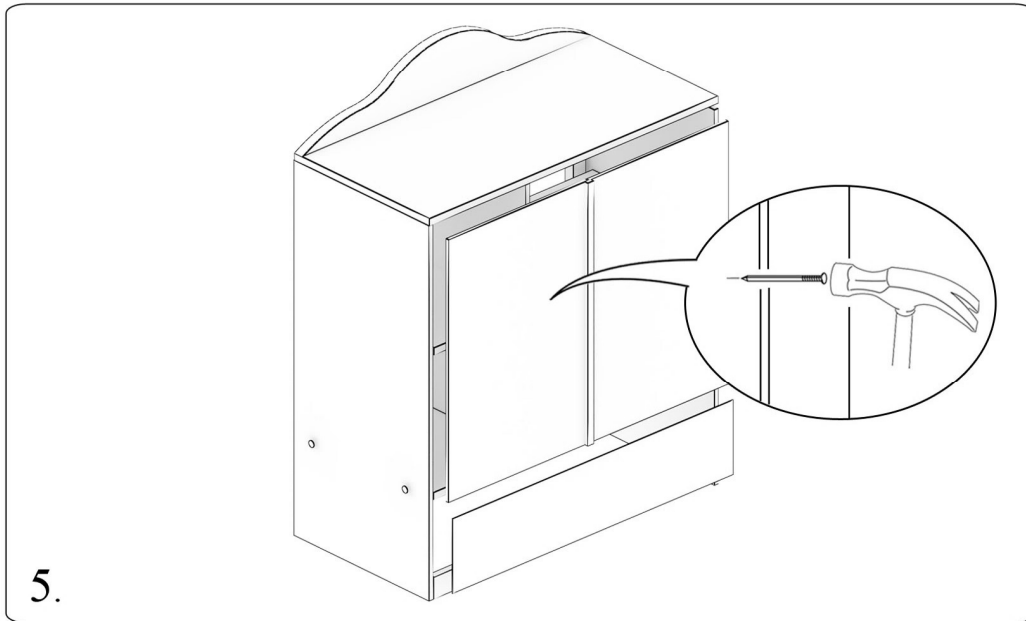


KW 102/1 S92 W190 S47



KW 102/2 S92 W190 S47



SZUFLADA

