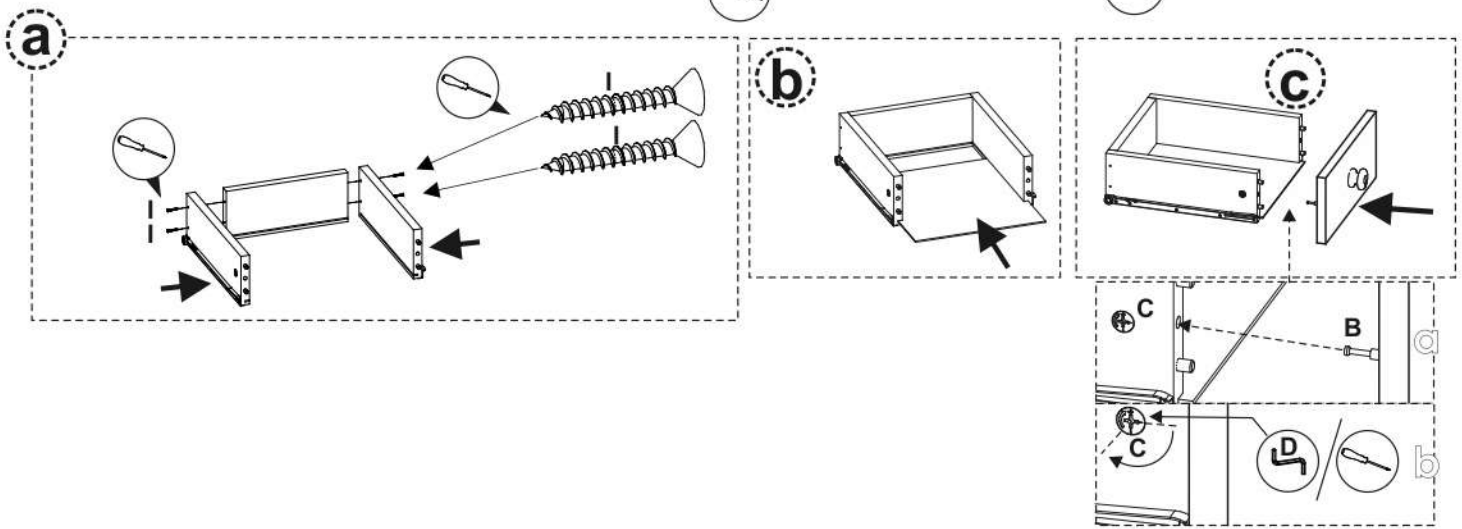
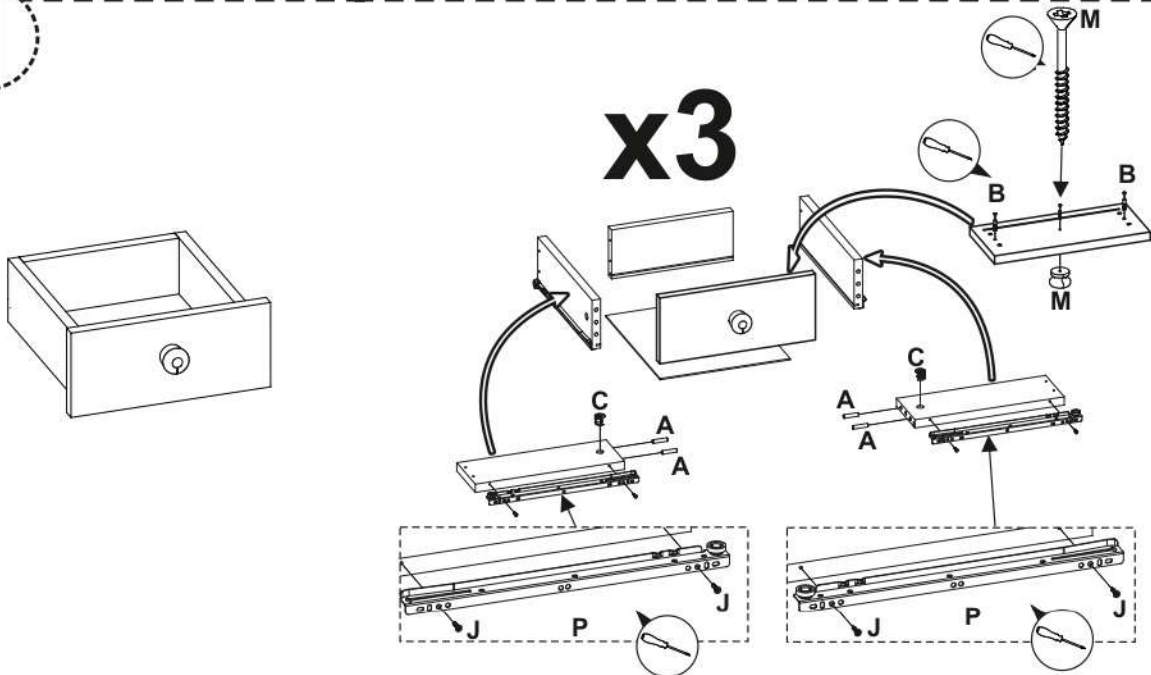




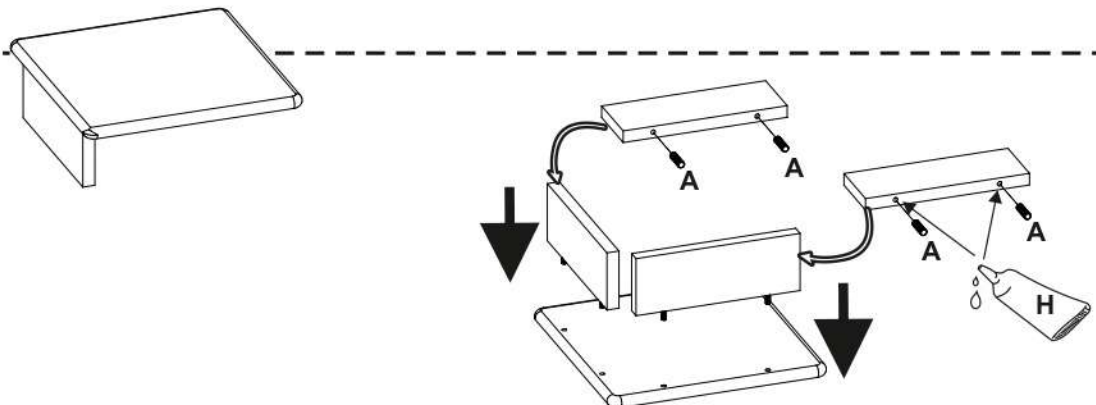
INSTRUKCJA MONTAZU PL / MONTAGEANLEITUNG DE / ASSEMBLY INSTRUCTION GB / NÁVOD NA MONTÁŽ SK  
 MONTÁŽNÍ NÁVOD CZ / SZERELÉSI UTASÍTÁS HU

<b>A</b> x42	<b>B</b> x22	<b>C</b> x22	<b>D</b> x1	<b>E</b> x20	<b>M</b> 3  
<b>H</b> x1	<b>I</b> 3.5x35mm x12	<b>J</b> 3.5x16mm x28	<b>K</b> x18	<b>P</b> x4	

**1**

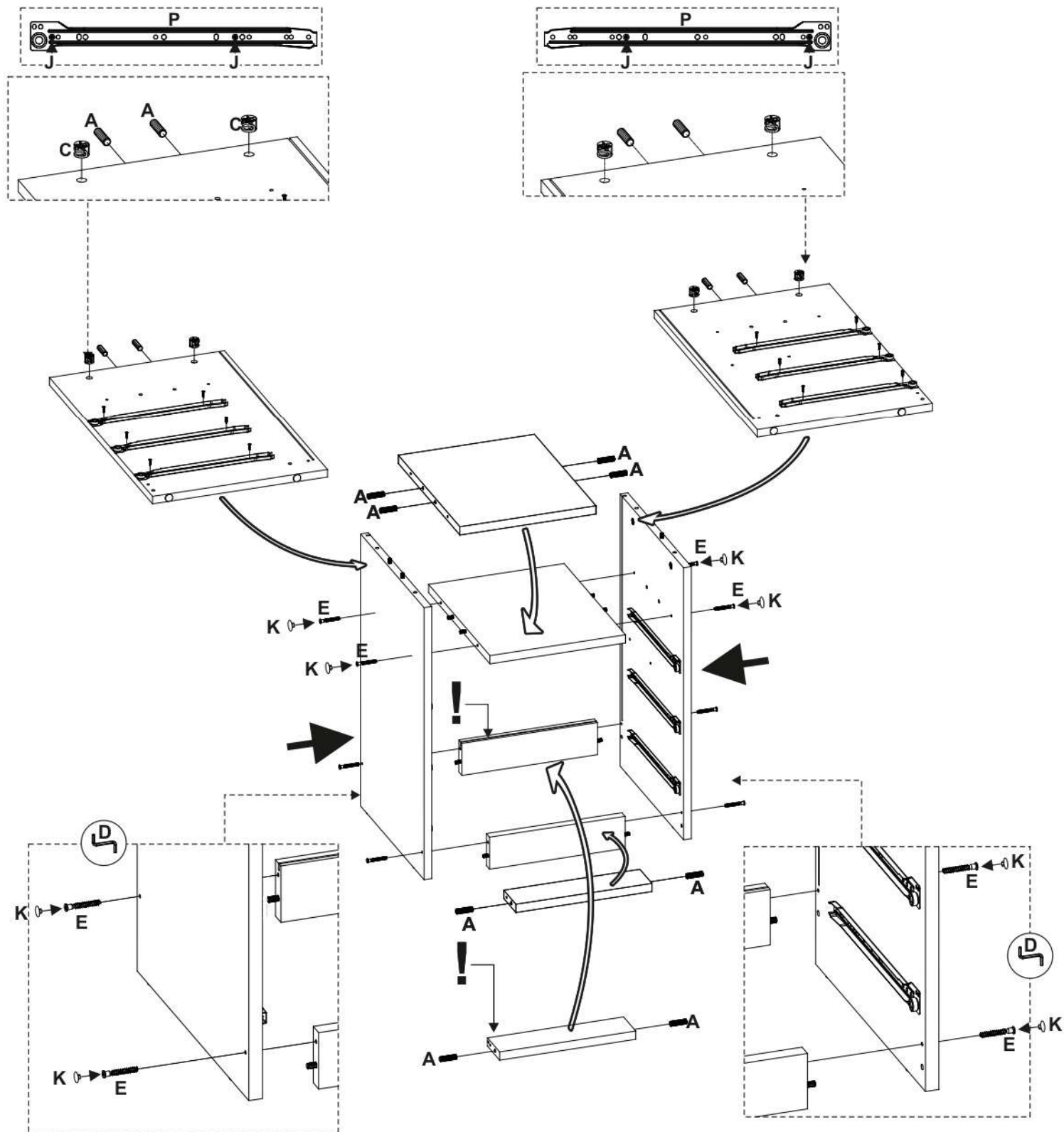


**2**



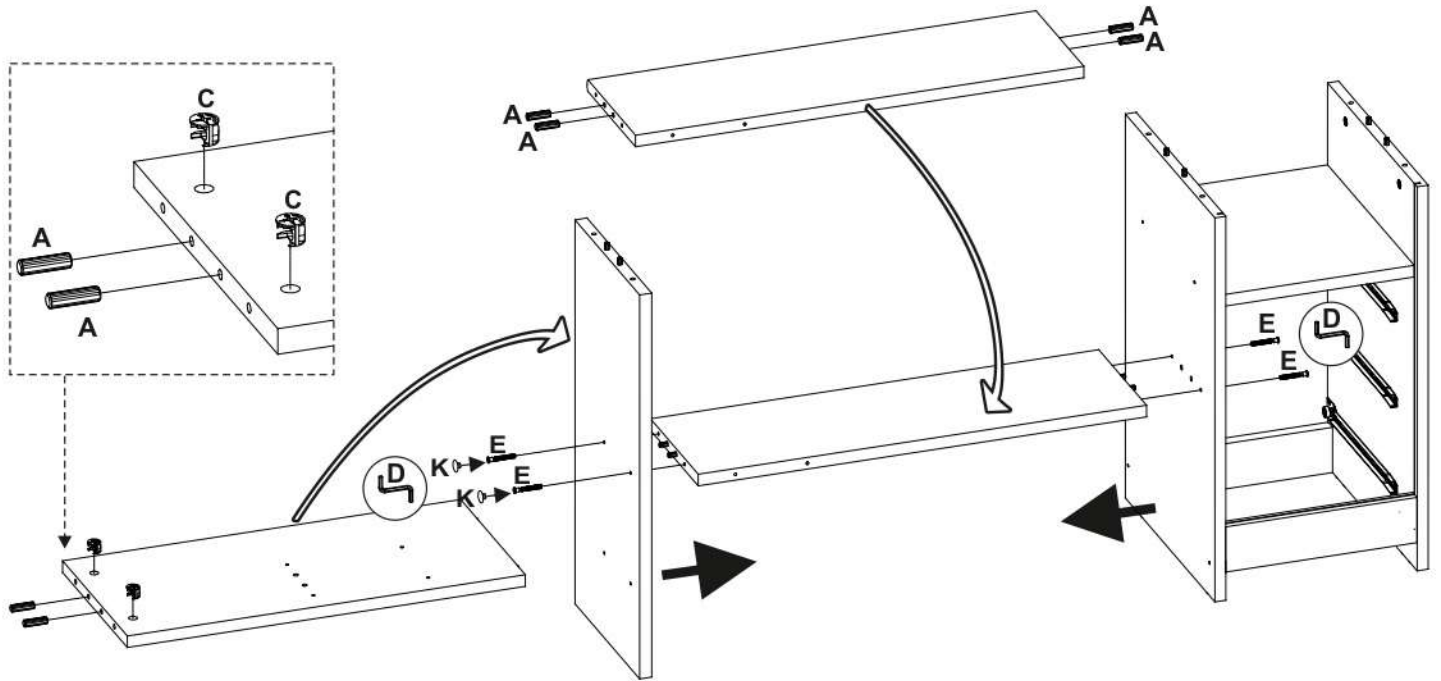


3

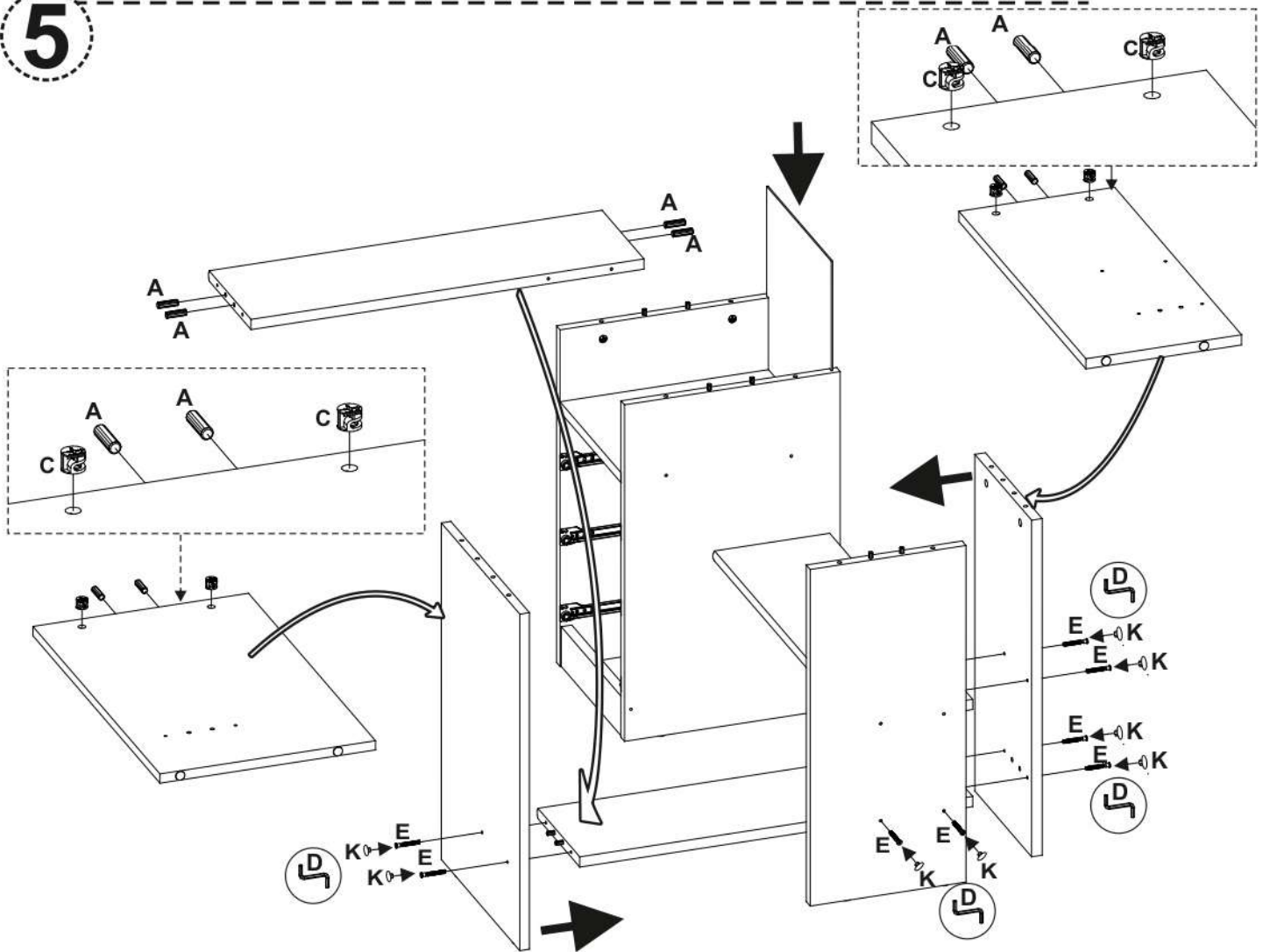




4



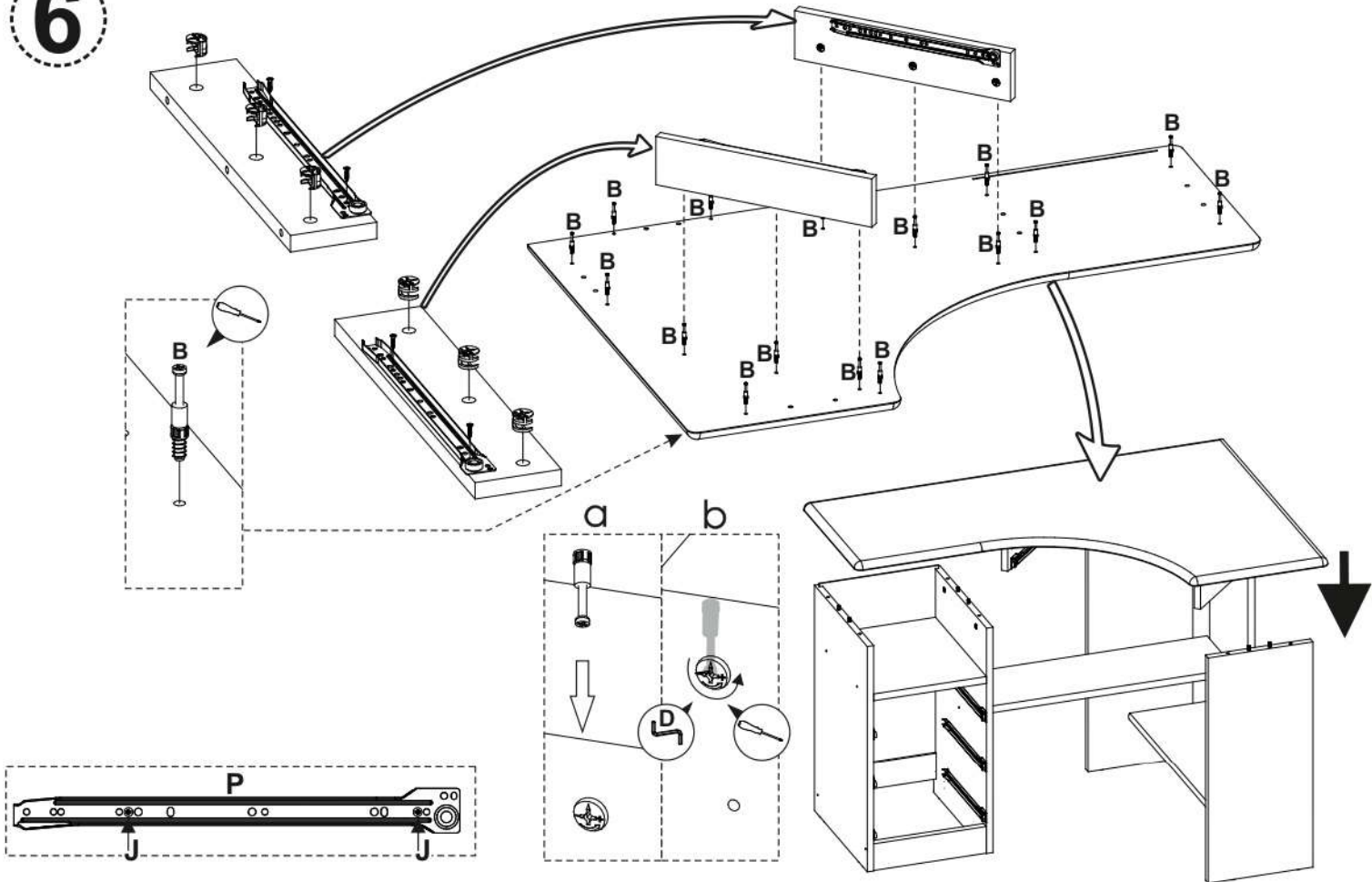
5







6



7

